

Plateaux tournants : TURNMATIC

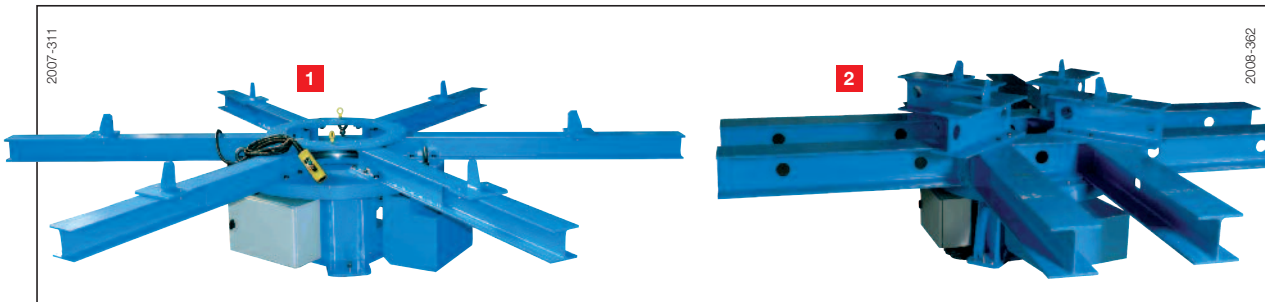


Air Liquide Welding propose une gamme de plateaux tournants jusqu'à 30 tonnes. Un dispositif de gaz de protection envers peut compléter une solution de soudage avec potence et soudage plasma.

Plateau tournant de 5 à 30 T

Il est possible d'effectuer un soudage circulaire grâce au mouvement du plateau tournant sans déplacer la torche. Dans la gamme standard, un plateau tournant peut assurer la rotation de viroles jusqu'à 30 tonnes et d'un diamètre pouvant atteindre 4500 mm.

Pour d'autres dimensions, capacités ou gammes de vitesse de rotation, nous consulter.

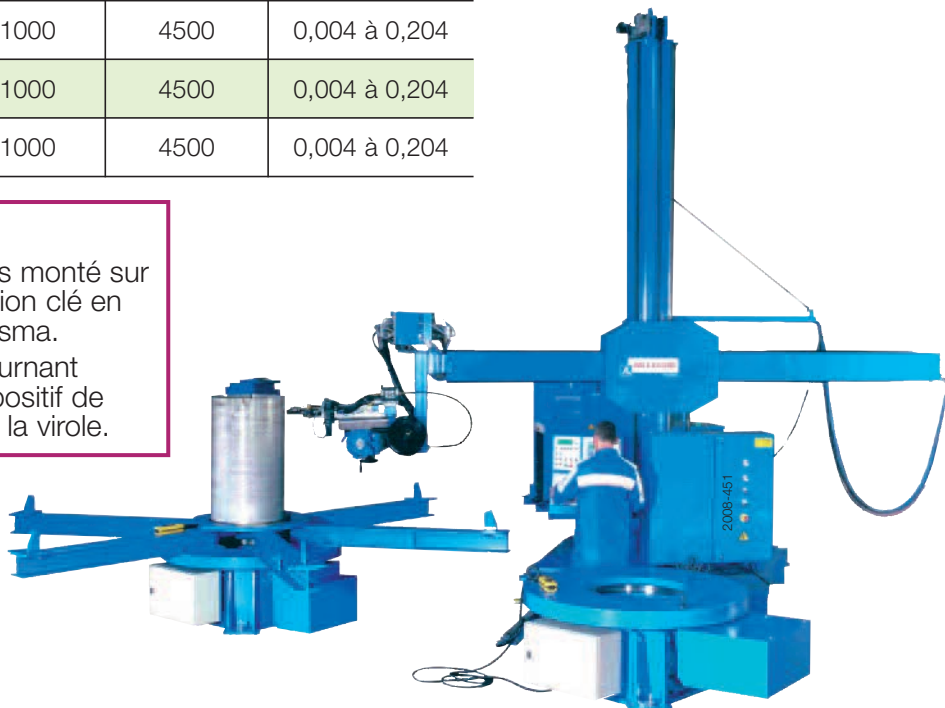
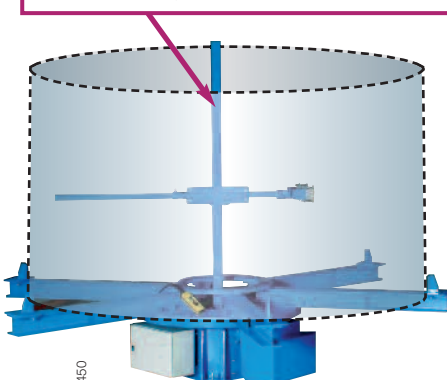


| | Désignation | Capacité de charge (kg) | Diamètre de virole mini. (mm) | Diamètre de virole maxi. (mm) | Vitesse de rotation (tr/min) |
|---|----------------|-------------------------|-------------------------------|-------------------------------|------------------------------|
| 1 | TURNMATIC 5 T | 5000 | 1200 | 4500 | 0,004 à 0,204 |
| | TURNMATIC 10 T | 10000 | 1000 | 4500 | 0,004 à 0,204 |
| 2 | TURNMATIC 20 T | 20000 | 1000 | 4500 | 0,004 à 0,204 |
| | TURNMATIC 30 T | 30000 | 1000 | 4500 | 0,004 à 0,204 |

Dispositif de gaz envers :

Le dispositif de protection gaz envers monté sur le plateau tournant complète la solution clé en main d'une potence de soudage plasma.

Un trou d'homme dans le plateau tournant permet à l'opérateur d'ajuster le dispositif de protection gaz envers à l'intérieur de la virole.



Pour d'autres dimensions, capacités ou gammes de vitesse de rotation, nous consulter.