



DELTA®

Hebeklemmen



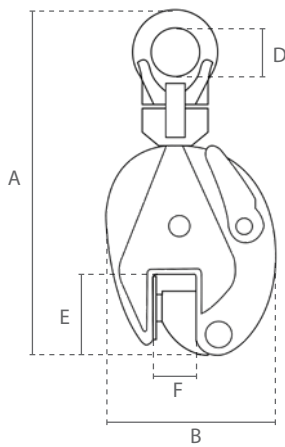
Vertikale Hebeklemme mit Schwenköse / Pince de levage universelle

Eigenschaften

- » Ausgelegt zum Heben und Transportieren von Stahlblechen und -trägern.
- » Gehärtete Klemm- und Festbacke.
- » Mit Sperrung für offene und geschlossene Position.
- » Ausgelegt für Bleche mit einer Oberflächenhärte von bis zu HRC 37.
- » Mindestlast: 10% der Tragfähigkeit. 5% bei HRC < 27.
- » Erfüllt die Maschinenrichtlinie 2006/42/EG. Geliefert mit Prüfzeugnis, CE Konformitätserklärung und Betriebsanleitung.

Caractéristiques

- » Conçu pour le levage et le transport de tôles et poutres en acier.
- » Mors de serrage et mors fixe trempés.
- » Avec verrouillage pour les positions ouverte et fermée.
- » Conçu pour des tôles d'une dureté superficielle allant jusqu'à HRC 37.
- » Charge minimale: 10% de la capacité de charge. 5% pour les HRC < 27.
- » Conforme à la Directive Machines 2006/42/CE. Livré avec certificat de contrôle, déclaration CE de conformité et mode d'emploi.



Technische Daten / Spécifications			
Artikelnummer	Tragfähigkeit	Klemmbereich	Eigengewicht
Code de l'article	Capacité	Plage de serrage	Poids net
	ton	mm	kg
DC.0.020000500	0.5	0-15	2
DC.0.020001000	1	0-20	4.8
DC.0.020002000	2	0-25	6.5
DC.0.020003000	3	0-30	15
DC.0.020005000	5	0-50	23

Technische Daten / Spécifications	
Einsatztemperatur / Température de fonctionnement	-10°C - +40°C

Abmessungen / Dimensions						
Tragfähigkeit / Capacité	A	B	C	D	E	F
ton						
0.5	212	103	36	30	43	17
1	294	138	50	48	63	22
2	370	164	52	68	76	27
3	418	193	78	74	85	32
5	450	240	88	80	90	52



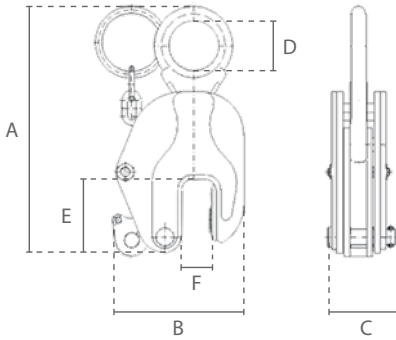
Vertikale Hebeklemme / Pince de levage verticale

Eigenschaften

- » Ausgelegt zum Heben und Transportieren von Stahlblechen und -trägern.
- » Gehärtete Klemm- und Festbacke.
- » Mit Sperrung für offene und geschlossene Position.
- » Ausgelegt für Bleche mit einer Oberflächenhärte von bis zu HRC 30.
- » Mindestlast: 10% der Tragfähigkeit.
- » Erfüllt die Maschinenrichtlinie 2006/42/EG. Geliefert mit Prüfzeugnis, CE Konformitätserklärung und Betriebsanleitung.

Caractéristiques

- » Conçu pour le levage et le transport de tôles et poutres en acier.
- » Mors de serrage et mors fixe trempés.
- » Avec verrouillage pour les positions ouverte et fermée.
- » Conçu pour les tôles d'une dureté superficielle allant jusqu'à HRC 30.
- » Charge minimale: 10% de la capacité de charge.
- » Conforme à la Directive Machines 2006/42/CE. Livré avec certificat de contrôle, déclaration CE de conformité et mode d'emploi.



Technische Daten / Spécifications			
Artikelnummer	Tragfähigkeit	Klemmbereich	Eigengewicht
Code de l'article	Capacité	Plage de serrage	Poids net
	ton	mm	kg
DC.0.015SN01000	1	0-22	3.6
DC.0.015SN02000	2	0-30	5.5
DC.0.015SN03000	3	0-40	10
DC.0.015SN05000	5	0-50	18

Technische Daten / Spécifications	
Einsatztemperatur / Température de fonctionnement	-40°C - +100°C

Abmessungen / Dimensions						
Tragfähigkeit / Capacité	A	B	C	D	E	F
ton						
1	260	125	54	47	63	24
2	295	155	60	55	75	39
3	360	182	72	50	85	46
5	390	240	90	65	-	52



Horizontale Hebeklemme / Pince de levage horizontale

Eigenschaften

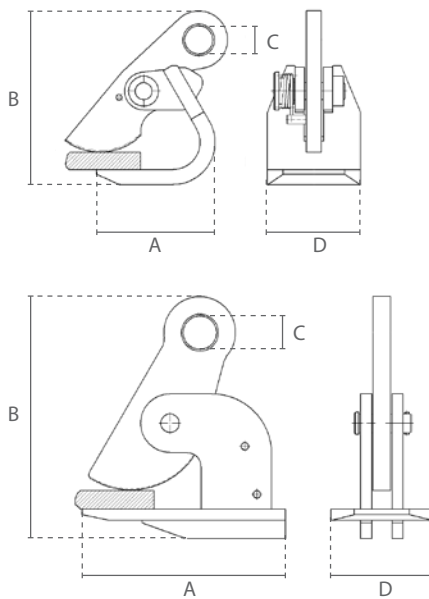
- » Ausgelegt zum Heben und Transportieren von Stahlblechen und -trägern.
- » Gehärtete Klemmbacke.
- » Muss immer paarweise verwendet werden.
- » Ausgelegt für Bleche mit einer Oberflächenhärte von bis zu HRC 37.
- » Erfüllt die Maschinenrichtlinie 2006/42/EG. Geliefert mit Prüfzeugnis, CE Konformitätserklärung und Betriebsanleitung.

Caractéristiques

- » Conçu pour le levage et le transport de tôles et poutres en acier.
- » Mors de serrage trempé.
- » Doit toujours être utilisé par paire.
- » Conçu pour des tôles d'une dureté superficielle allant jusqu'à HRC 37.
- » Conforme à la Directive Machines 2006/42/CE. Livré avec certificat de contrôle, déclaration CE de conformité et mode d'emploi.



750kg



≥1.5ton

Technische Daten / Spécifications

Artikelnummer Code de l'article	Tragfähigkeit Capacité	Klemmbereich Plage de serrage	Eigengewicht Poids net
	ton	mm	kg
DC.0.014000750	0.75	0-50	4.3
DC.0.014001500	1.5	0-50	7.7
DC.0.014002500	2.5	0-60	14.1
DC.0.014004500	4.5	0-100	28.6

Technische Daten / Spécifications

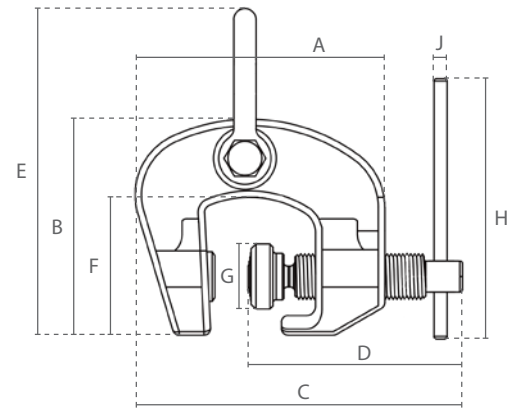
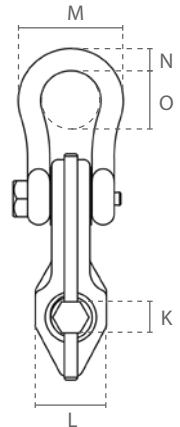
Einsatztemperatur / Température de fonctionnement -40°C - +80°C

Abmessungen / Dimensions

Tragfähigkeit / Capacité	A	B	C	D
ton				
0.75	127	218	30	100
1.5	220	270	36	110
2.5	260	315	40	130
4.5	290	425	40	165



Schraubklemme / Pince de levage à vis



Eigenschaften

- » Ausgelegt zum Heben, Transportieren und Ausrichten von Stahlblechen und -trägern.
- » Gehärtete Klemm- und Festbacke.
- » Erfüllt die Maschinenrichtlinie 2006/42/EG. Geliefert mit Prüfzeugnis, CE Konformitätserklärung und Betriebsanleitung.

Caractéristiques

- » Conçu pour le levage, le transport et l'alignement de tôles et poutres en acier.
- » Mors de serrage et mors fixe trempés.
- » Conforme à la Directive Machines 2006/42/CE. Livré avec certificat de contrôle, déclaration CE de conformité et mode d'emploi.

Technische Daten / Spécifications

Artikelnummer Code de l'article	Tragfähigkeit Capacité	Klemmbereich Plage de serrage	Eigengewicht Poids net
	ton	mm	kg
SG.0.01600500	0.5	0-28	0.8
SG.0.01600750	0.75	0-22	3
SG.0.01601500	1.5	0-32	4
SG.0.01603000	3	0-50	6
SG.0.01606000	6	0-75	18

Technische Daten / Spécifications

Einsatztemperatur / Température de fonctionnement -20°C - +100°C

Abmessungen / Dimensions

Tragfähigkeit / Capacité ton	A	B	C min	D	E	F	G	H	J	K	L	M	N	O
0.5	104	76	156	89	113	43	26	60	7	14	30	52	10	17
0.75	135	125	167	120	201	82	42	200	9	21	46	62	12	38
1.5	154	143	187	135	229	91	42	200	9	21	46	77	16	45
3	190	165	224	165	265	105	49	250	11	21	54	88	19	50
6	255	214	291	215	365	130	63	250	11	21	69	153	32	80