



Schäkel / Manilles

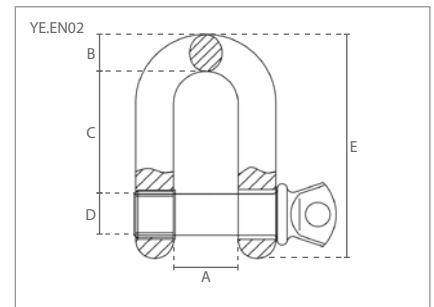
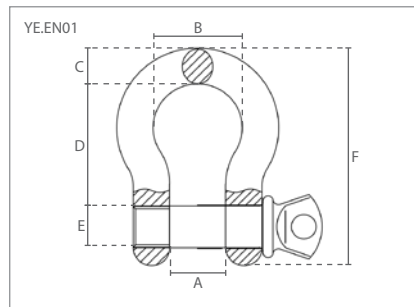
1. Geschweißte Schäkel mit Schraubbolzen / Manilles lyres avec boulon à visser
2. Gerade Schäkel mit Schraubbolzen / Manilles droites avec boulon à visser

Eigenschaften

- » Nach EN 13889 und U.S. Fed Spec RR-C-271.
- » Geschmiedet und feuerverzinkt.
- » Gekennzeichnet mit: CE / DELTA / WLL / Charge / 6
- » Einsatztemperatur: -20°C - +200°C
- » Geliefert mit Prüfzeugnis und CE Konformitätserklärung.

Caractéristiques

- » Selon EN 13889 et U.S. Fed Spec RR-C-271.
- » Forgé et galvanisé à chaud.
- » Marqué avec: CE / DELTA / WLL / Charge / 6
- » Température de fonctionnement: -20°C - +200°C
- » Livré avec certificat de contrôle et déclaration CE de conformité.



1 Technische Daten / Spécifications				Abmessungen / Dimensions (mm)					
Artikelnummer	Tragfähigk. / Capacité	MBL	Gewicht / Poids	A	B	C	D	E	F
Code de l'article	ton	ton	kg						
YE.EN01.01	1.00	6.00	0.2	17	26	10	36	11	64
YE.EN01.01.5	1.50	9.00	0.2	19	26	12	42	13	74
YE.EN01.02	2.00	12.00	0.3	21	34	14	47	16	85
YE.EN01.03.25	3.25	19.5	0.7	27	43	16	60	19	107
YE.EN01.04.75	4.75	28.5	1.1	32	51	19	71	22	127
YE.EN01.06.50	6.50	39.00	1.7	37	58	23	83	25	148
YE.EN01.08.50	8.50	51.00	2.5	43	64	26	95	28	167
YE.EN01.09.50	9.50	57.00	3.8	46	74	30	100	32	190
YE.EN01.12	12.00	72.00	5.0	52	83	33	107	35	210
YE.EN01.13.5	13.50	81.00	6.1	57	92	36	122	38	233
YE.EN01.17	17.00	102.00	8.2	61	98	39	135	42	254
YE.EN01.25	25.00	150.00	16.9	74	126	47	145	51	314
YE.EN01.35	35.00	210.00	21.6	83	146	53	177	57	348

2 Technische Daten / Spécifications				Abmessungen / Dimensions (mm)				
Artikelnummer	Tragfähigk. / Capacité	MBL	Gewicht / Poids	A	B	C	D	E
Code de l'article	ton	ton	kg					
YE.EN02.01	1.00	6.00	0.2	17	10	30	11	59
YE.EN02.01.50	1.50	9.00	0.2	19	12	35	13	68
YE.EN02.02.00	2.00	12.00	0.3	21	13	40	16	77
YE.EN02.03.25	3.25	19.5	0.6	27	16	50	19	98
YE.EN02.04.75	4.75	28.5	1.0	32	19	55	22	117
YE.EN02.06.50	6.50	39.00	1.5	37	23	70	25	135
YE.EN02.08.50	8.50	51.00	2.2	43	26	80	28	153
YE.EN02.09.50	9.50	57.00	3.2	46	29	90	32	172
YE.EN02.12	12.00	72.00	4.5	52	33	100	35	191
YE.EN02.13.5	13.50	81.00	5.6	57	36	110	38	207
YE.EN02.17	17.00	102.00	7.3	61	38	120	42	230
YE.EN02.25	25.00	150.00	13.2	74	45	145	51	279
YE.EN02.35	35.00	210.00	20.2	83	53	170	57	325
YE.EN02.55	55.00	330.00	31.5	105	63	200	68	365



Schäkel / Manilles

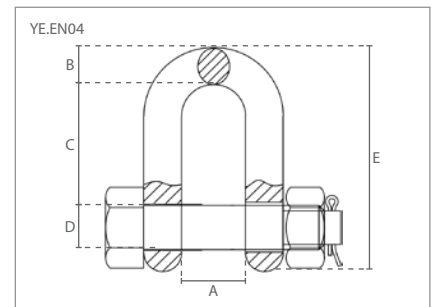
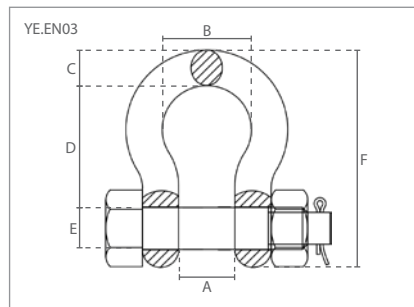
- 3. Geschweifte Schäkel mit Mutter und Splint / Manilles lyres à axe boulonné goupillé
- 4. Gerade Schäkel mit Mutter und Splint / Manilles droites à axe boulonné goupillé

Eigenschaften

- » Nach EN 13889 und U.S. Fed Spec RR-C-271.
- » Geschmiedet und feuerverzinkt.
- » Gekennzeichnet mit: CE / DELTA / WLL / Charge / 6
- » Einsatztemperatur: -20°C - +200°C
- » Geliefert mit Prüfzeugnis und CE Konformitätserklärung.

Caractéristiques

- » Selon EN 13889 et U.S. Fed Spec RR-C-271.
- » Forgé et galvanisé à chaud.
- » Marqué avec: CE / DELTA / WLL / Charge / 6
- » Température de fonctionnement: -20°C - +200°C
- » Livré avec certificat de contrôle et déclaration CE de conformité.



3 Technische Daten / Spécifications				Abmessungen / Dimensions (mm)					
Artikelnummer	Tragfähigk. / Capacité	MBL	Gewicht / Poids	A	B	C	D	E	F
Code de l'article	ton	ton	kg						
YE.EN03.001	1.00	6.00	0.2	17	26	10	36	11	64
YE.EN03.001.5	1.50	9.00	0.2	19	30	12	42	13	74
YE.EN03.002	2.00	12.00	0.4	21	34	14	47	16	85
YE.EN03.003.25	3.25	19.5	0.7	27	43	18	60	19	107
YE.EN03.004.75	4.75	28.5	1.2	32	51	21	71	22	127
YE.EN03.006.5	6.50	39.00	1.8	37	58	25	83	25	148
YE.EN03.008.5	8.50	51.00	2.7	43	69	27	95	28	167
YE.EN03.009.5	9.50	57.00	3.9	46	74	32	107	32	190
YE.EN03.012	12.00	72.00	5.7	52	83	35	122	35	210
YE.EN03.013.5	13.50	81.00	6.9	57	92	36	135	38	233
YE.EN03.017	17.00	102.00	8.9	61	98	41	145	42	254
YE.EN03.025	25.00	150.00	18	74	126	58	177	51	314
YE.EN03.035	35.00	210.00	25	83	146	61	195	57	348
YE.EN03.055	55.00	330.00	45	125	180	78	263	70	450

4 Technische Daten / Spécifications				Abmessungen / Dimensions (mm)				
Artikelnummer	Tragfähigk. / Capacité	MBL	Gewicht / Poids	A	B	C	D	E
Code de l'article	ton	ton	kg					
YE.EN04.001	1.00	6.00	0.2	17	10	30	11	59
YE.EN04.001.5	1.50	9.00	0.2	19	12	35	13	68
YE.EN04.002	2.00	12.00	0.3	21	13	40	16	77
YE.EN04.003.25	3.25	19.5	0.7	27	18	50	19	98
YE.EN04.004.75	4.75	28.5	1.1	32	21	55	22	117
YE.EN04.006.5	6.50	39.00	1.7	37	25	70	25	136
YE.EN04.008.5	8.50	51.00	2.4	43	27	80	28	153
YE.EN04.009.5	9.50	57.00	3.6	46	32	90	32	173
YE.EN04.012	12.00	72.00	5.0	52	35	100	35	191
YE.EN04.013.5	13.50	81.00	6.4	57	35	110	38	207
YE.EN04.017	17.00	102.00	8.1	61	41	120	42	230
YE.EN04.025	25.00	150.00	15.4	74	54	145	51	279
YE.EN04.035	35.00	210.00	22.9	83	61	170	57	325
YE.EN04.055	55.00	330.00	40.2	105	67	202	70	378